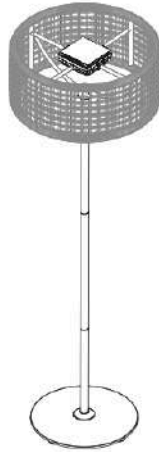




LA LAMPE PADERE

MANUEL D'INSTRUCTION

Français



Design by MD Studio

VOTRE BOÎTE CONTIENT

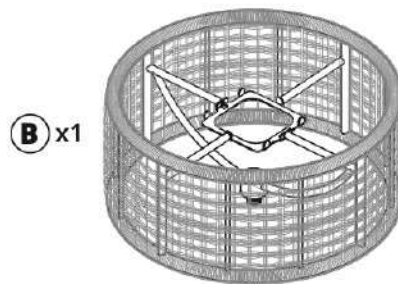
- La lampe Padere
- Le module d'éclairage
solaire hybride

Note : les batteries
et le chargeur USB-A
ne sont pas inclus
avec le module.

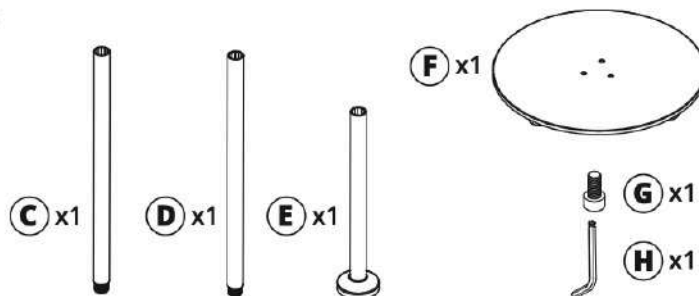
POIDS
- 10,5 kg



(A) x1



(B) x1



(C) x1

(D) x1

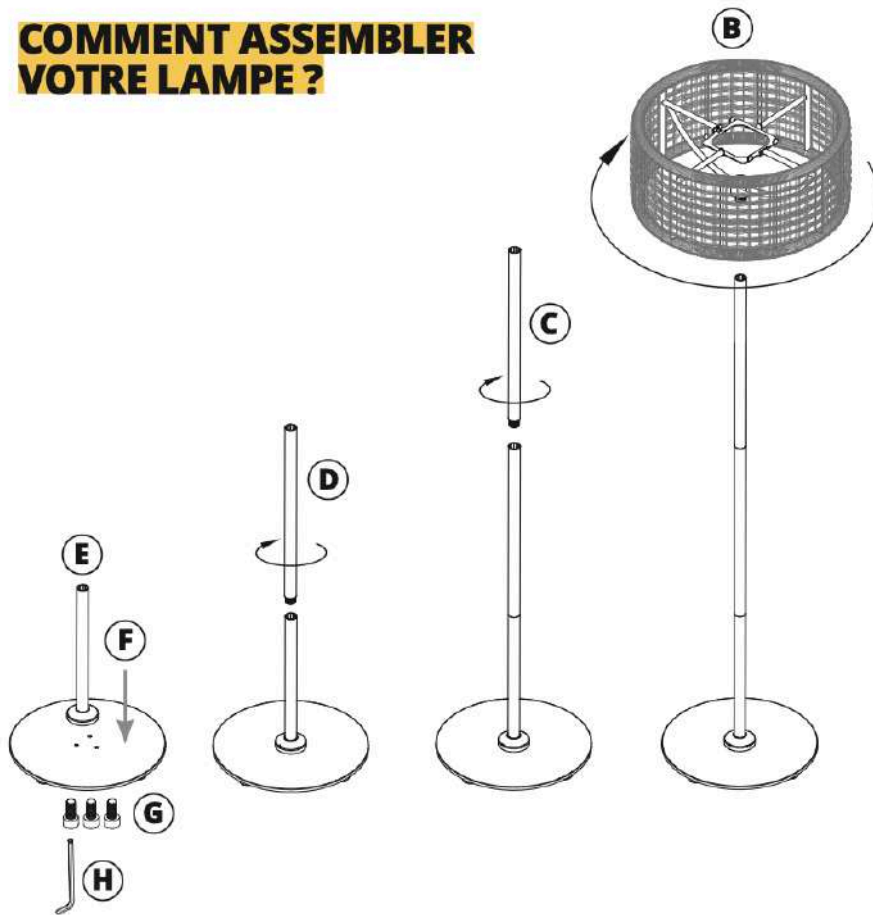
(E) x1

(F) x1

(G) x1

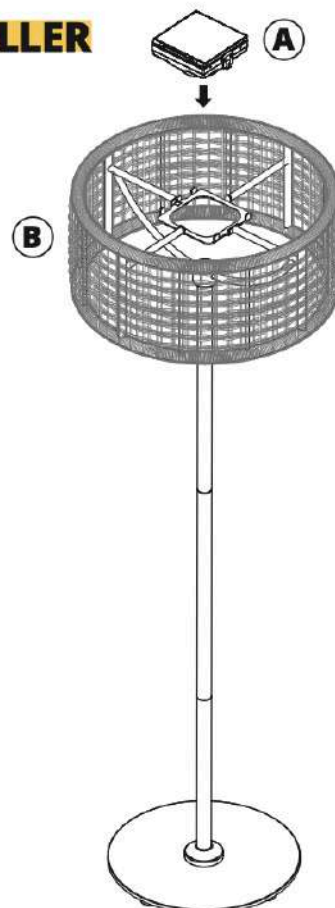
(H) x1

COMMENT ASSEMBLER VOTRE LAMPE ?



COMMENT INSTALLER LE MODULE ?

Voir la notice du module MK3 pour l'installation des clips et des batteries.

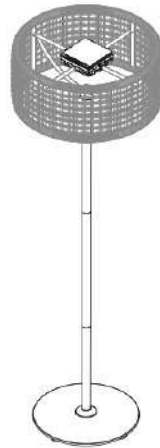




LA LAMPE PADERE

INSTRUCTION MANUAL

English



Design by MD Studio

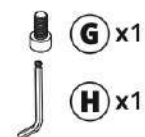
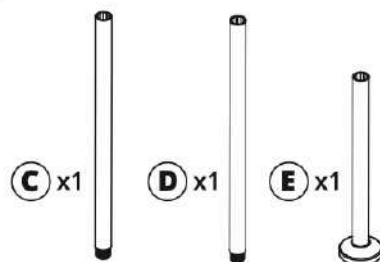
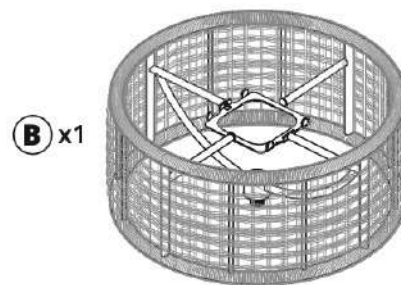
YOUR BOX CONTAINS

- The lampe Padere
- The hybrid solar lighting module

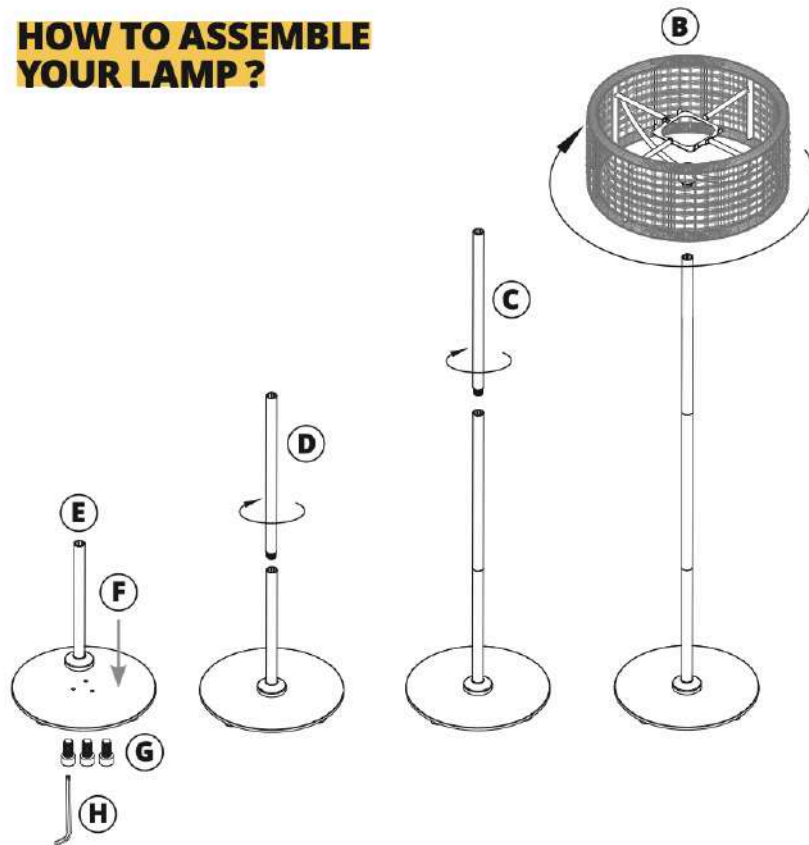
Note: the batteries and USB-A charger are not included with the module.

WEIGHT

- 10.5 kg



HOW TO ASSEMBLE YOUR LAMP ?



HOW TO INSTALL THE MODULE ?

Please refer to MK3 user manual for installation of clips and batteries.

